

PERFORMANCE 3 | 335 W

Module für private Anwendungen

SunPower Performance-Module kombinieren monokristalline PERC Solarzellen mit mehr als 30 Jahren Material- und Fertigungs-Know-how von SunPower. Die Schwächen der traditionellen Technologie wurden beseitigt, um überlegene Leistung, Zuverlässigkeit und Wertbeständigkeit anzubieten.¹



Hohe Leistung

Die vergrößerte aktive Oberfläche und die monokristallinen PERC Zellen steigern die Leistungsdichte und helfen Systemkosten einzusparen.



Hohe Performance

Bis zu 7% mehr Energie bei gleicher Anlagenfläche im Vergleich zu Mono Perc über 25 Jahr.² Die einzigartige Parallelschaltung im Modul maximiert die Energieproduktion bei Reihenverschattung im Tagesverlauf oder bei Verschmutzung der Module.



Premium Ästhetik

SunPower Performance Module für Wohndächer mit schwarzen Rahmen und schwarzen Backsheet integrieren sich harmonisch in Ihr Dach und sorgen somit für die Eleganz Ihres Zuhauses.

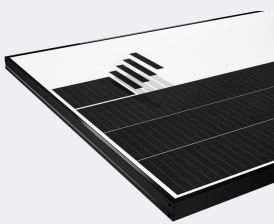


Hohe Zuverlässigkeit

Die SunPower Performance Module sind die weltweit am häufigsten eingesetzten Solarmodule mit Zellen in Schindeltechnik.³ Die innovativen Schindelzellen mindern die typischen Zuverlässigkeitsprobleme, die sonst mit fragilen Lötbandchen und Lötverbindungen auf den Zellen in herkömmlichen Modulen verbunden sind. SunPower steht deshalb mit seiner branchenführenden 25 Jahre "Complete Confidence-Garantie" hinter seinen Solarmodulen. Die SunPower Performance Linie garantiert im ersten Jahr 97,5% Leistung und verringert sich um 0,5% pro Jahr bis 85,5% nach 25 Jahren.

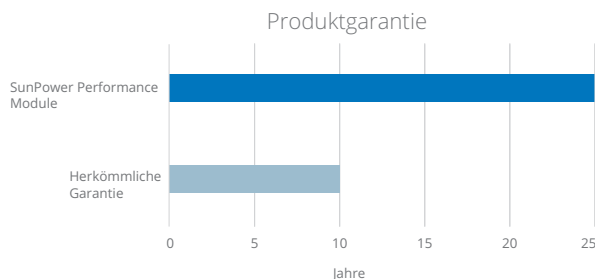


Für Leistung konzipiert



- Robuste und flexible Zellverbindungstechnologie. Hervorragende Zuverlässigkeit.
- Leitfähiger Klebstoff, bewährt in der Luft- und Raumfahrtindustrie.
- Redundante Verbindungen zwischen den Zellen.Reduzierte Modultemperatur durch einzigartige elektrische Verschaltung.

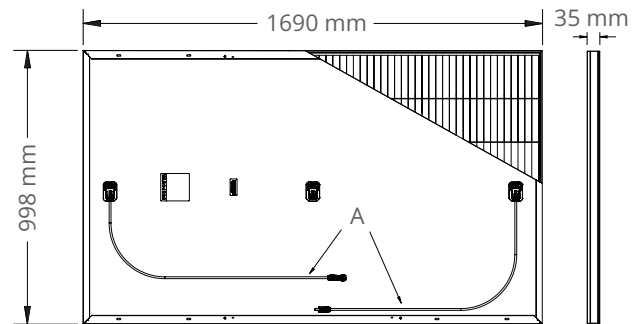
25 Jahre kombinierte Garantie



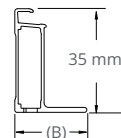
Elektrische Daten					
Modell	SPR-P3-335-BLK	SPR-P3-330-BLK	SPR-P3-325-BLK	SPR-P3-320-BLK	SPR-P3-315-BLK
Nennleistung (P _{nom}) ⁴	335 W	330 W	325 W	320 W	315 W
Leistungstoleranz	+5/-0%	+5/-0%	+5/-0%	+5/-0%	+5/-0%
Modulwirkungsgrad	19,9%	19,6%	19,3%	19,0%	18,7%
Spannung im MPP (U _{mpp})	36,8 V	36,4 V	35,9 V	35,4 V	34,9 V
Strom im MPP (I _{mpp})	9,11 A	9,07 A	9,05 A	9,04 A	9,03 A
Leerlaufspannung (U _{oc})	44,2 V	43,9 V	43,6 V	43,1 V	42,5 V
Kurzschlussstrom (I _{sc})	9,76 A	9,72 A	9,69 A	9,68 A	9,66 A
Maximale Systemspannung	1000 V IEC				
Max. Sicherungsstärke bei Reihenschaltung	18 A				
Leistungstemperaturkoef. (P _{mpp})	-0,36% / °C				
Spannungstemperaturkoef. (V _{oc})	-0,29% / °C				
Stromtemperaturkoef. (I _{sc})	0,05% / °C				

Tests Und Zertifizierungen	
Standardtests ⁵	IEC 61215, IEC 61730
Qualitätsmanagement Zertifizierungen	ISO 9001:2008, ISO 14001:2004
Einhaltung der Umweltschutz- und Sicherheitsvorschriften	OHSAS 18001:2007, Recycling
Ammoniaktest	IEC 62716
Sandtest	10.1109/PVSC.2013.6744437
Salzsprühtest	IEC 61701 (höchste Stufe bestande)
Potentialinduzierter Degradationstest	Kein PID: 1000 V
Andere Zertifizierungen	TUV

Betriebsbedingungen Und Mechanische Daten	
Temperatur	-40°C bis +85°C
Schlagfestigkeit	Hagelkörner bis 25 mm Durchmesser bei 23 m/s
Solarzellen	Monokristallin PERC
Gehärtetes Glas	Hohe Transparenz und Antireflexbeschichtung
Anschlussdose	IP-67-zertifiziert, Stäubli (MC4), 3 Bypass Dioden
Gewicht	18,1 kg
Max. Belastbarkeit	Wind: 2400 Pa, 245 kg/m ² Vorder- und Hinterseite Schnee: 5400 Pa, 550 kg/m ² Vorderseite
Rahmen	Klasse 1, schwarz eloxiert, höchste AAMA-Bewertung



RAHMENPROFIL



- (A) Kabellänge: 1200 mm +/- 15 mm
- (B) Lange Seite: 32 mm
Kurze Seite: 24 mm

1 Unabhängige Verschattungsstudie vom CFV Laboratory. 2016
 2 SunPower 335Wp mit einem Wirkungsgrad von 19,9% im Vergleich zu einem Mono PERC Modul auf gleicher Modulfeldgröße (310 W 19% Wirkungsgrad, ca. 1,64m²), 0,25%/Jahr niedrigere Degradationsrate (Jordan, et. al. "Robust PV Degradation Methodology and Application." PVSC 2018).
 3 Osborne. "SunPower liefert Module der P-Serie für ein 125 MW NextEra-Projekt." PV-Tech.org. März 2017. "
 4 Gemessen bei Standard-Testbedingungen (STC): Bestrahlungsstärke von 1000 W / m², AM 1,5 und Zelltemperatur 25 ° C.
 5 Class C nach IEC 61730.

Entworfen in den USA
 Modulherstellung in China

Weitere Quellenangaben finden Sie auf www.sunpower.de/company. Die angegebenen Daten unterliegen möglichen Veränderungen ohne Notwendigkeit der vorherigen Ankündigung.

©2018 SunPower Corporation. Alle Rechte vorbehalten. SUNPOWER und das SUNPOWER-Logo sind eingetragene Marken der SunPower Corporation in Europa, den USA und anderen Ländern.

☎ 0800-1812762

Lesen Sie bitte die Sicherheits- und Installationsanweisungen.

SUNPOWER®

PERFORMANCE

534816 REV A / A4_DE
 Veröffentlichungsdatum: Januar 2020